

TRP-C28 Felhasználói Kézikönyv



Tartalomjegyzék

1. Bevezető	3
2. Tulajdonságok	3
3. Specifikációk	3
4. Kommunikációs csatlakozók.....	4
5. Csatlakozók lábkiosztása	5
6. Funkciók	5
7. Kapcsolódó termékek.....	6
8. Ábrák 7	
8.1. Blokkdiagram	7
8.2. Digitális Bemenet Csatlakozói	7
8.3. Kimeneti Csatlakozók	8
8.4. Rendszer konfiguráció (1-es kapcsoló)	8
8.5. Önteszt (2-es kapcsoló).....	9
9. Parancsok általános leírása	9
10. Parancsok listája	10
10.1. A modul konfigurációjának beállítása	11
10.2. Baud Rate (BB) beállítása.....	11
10.3. Adat formátum beállítása (DD)	12
10.4. Digitális Adat kimenet.....	12
10.5. N. Digitális bemenet számlálójának kiolvasása	13
10.6. N. Digitális bemenet számlálójának nullázása	14
10.7. Az összes digitális bemenet számlálójának nullázása	14
10.8. Minden számláló aktuális értékének mentése az EEPROM-ba	15
10.9. Bemenetre írt logikai értékek kiolvasása.....	15
10.10. Bemeneti latch törlése	16
10.11. Digitális kimenet/bemenet állapotának beolvasása	16
10.12. Konfigurációjának kiolvasása	17
10.13. Adatformátum	17
10.14. A Modul reset-elése	18
10.15. Modul nevének kiolvasása	18
10.16. A modul firmware verziójának kiolvasása	19
10.17. A reset jelzőbit kiolvasása	19
10.18. A modul nevének megváltoztatása.....	20
10.19. A modulon lévő visszajelző LED-ek működési módjának beállítása.....	20
10.20. Watch-dog engedélyezése és időtartamának beállítása	21
10.21. Watch-dog letiltása.....	21
10.22. A watch-dog időtartamának kiolvasása.....	22
10.23. Eszköz állapotának lekérése.....	22
10.24. Bekapcsolás illetve biztonsági mód állapotára eltárolt értékek kiolvasása	23
10.25. Digitális kimenet aktuális állapotának elmentése a bekapcsolás illetve biztonsági módra	24
10.26. Digitális bemenetek aktuális értékeinek mentése	24
10.27. Szinkronizált adatok kiolvasása	25

1. Bevezető

A TRP-C28 4 galvanikusan leválasztott digitális csatornán fogad jeleket, valamint 4 teljesítmény-relé kimenetet vezérel. A külső jelek egyszerű csatlakoztatását minden csatornán csavaros aljzatok biztosítják, a csatorna állapotát visszajelző LED-ek mutatják. Minden kimeneti relé erős áramlökéseket elviselni képes varisztorral van felszerelve.

A modul egyszerű utasítás készletet, watch-dog (figyelő) áramkört tartalmaz, automatikus alapszintre-állításra (reset) képes, és RS-485 interfészen keresztül vezérelhető.

2. Tulajdonságok

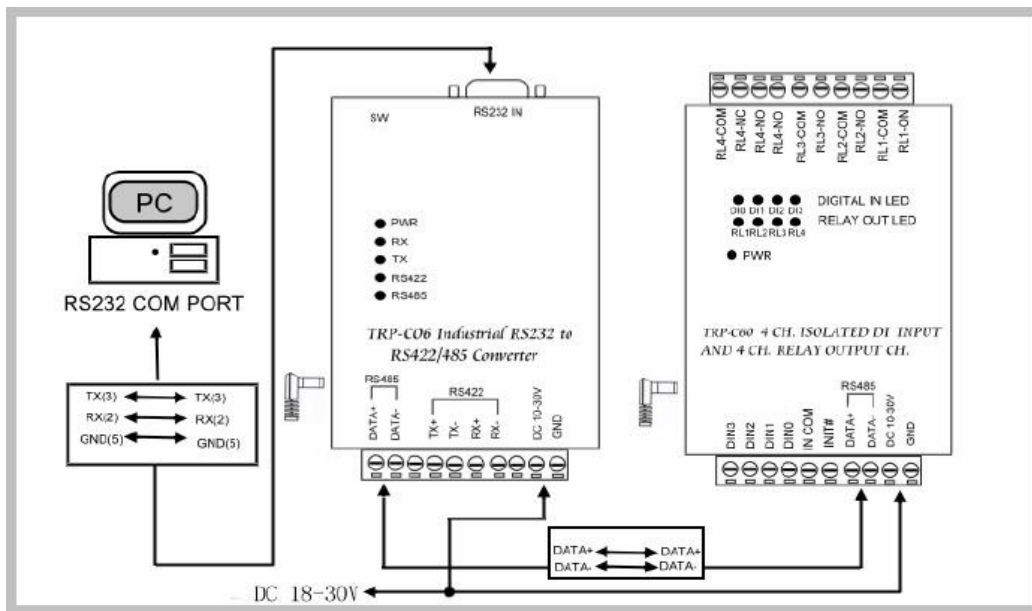
- Minden kommunikációs parancs ASCII alapú.
- Bármilyen magas szintű nyelven programozható
- A reléken erős túláramot elviselni képes fojtó varisztor van.
- LED-ek szolgálnak a bemenetek/kimenetek/táp/watchdog /RS-485 port állapotának jelzésére.
- Kettős watch-dog áramkör a modul alaphelyzetbe állítására (reset) és a hoszt üzemállapotának figyelésére
- Külső kapcsolók a hardveres önteszthez és a modul konfigurálásához
- Tápfeszültségnek csavaros csatlakozó aljzat és standard DC hálózati csatlakozó aljzat is rendelkezésre áll.

3. Specifikációk

- Kimenetek: 4 csatorna, teljesítmény relékkel
- Relék típusa: 2 Form A (RL1, RL2), 2 Form C (RL3, RL4)
- Kimenet: 5A/30V DC, 5A/120V AC, 4A/250V AC
- A relé feszültséglökésekkel szembeni teherbírása: 4000V
- A relé behúzási ideje: 3ms
- A relé minimum élettartama: $2 \cdot 10^7$ kapcsolás
- Bemeneti csatornák: 4 leválasztott csatorna és számláló
- Bemenet leválasztása: 2500 Vrms.
- Digitális „0” jelszint: +1 V max.
- Digitális „1” jelszint: +4 V~+30V.
- Bemeneti impedancia: 3 kΩ.
- Távolság: RS-485-ön keresztül max. 1250 m.
- Baud-Rate: 1200, 2400, 4800, 9600, 19,2K, 38,4K, 57,6K, 115,2K (bps).
- Kommunikációs protokoll: RS-485, kétvezetékes fél-duplex
- Formátum: Aszinkron adat, bármilyen bitkombináció, paritás és stop bitekkel.

- RS-485 és be/kimeneti csatlakozók: sorkapocs csatlakozó.
- Tápfeszültség tartomány: DC +18 V~30 V.
- Teljesítményfelvétel: 2,7 W.
- Hőmérséklettartomány: -20-65 °C.
- Páratartalom: 5-95%.

4. Kommunikációs csatlakozók

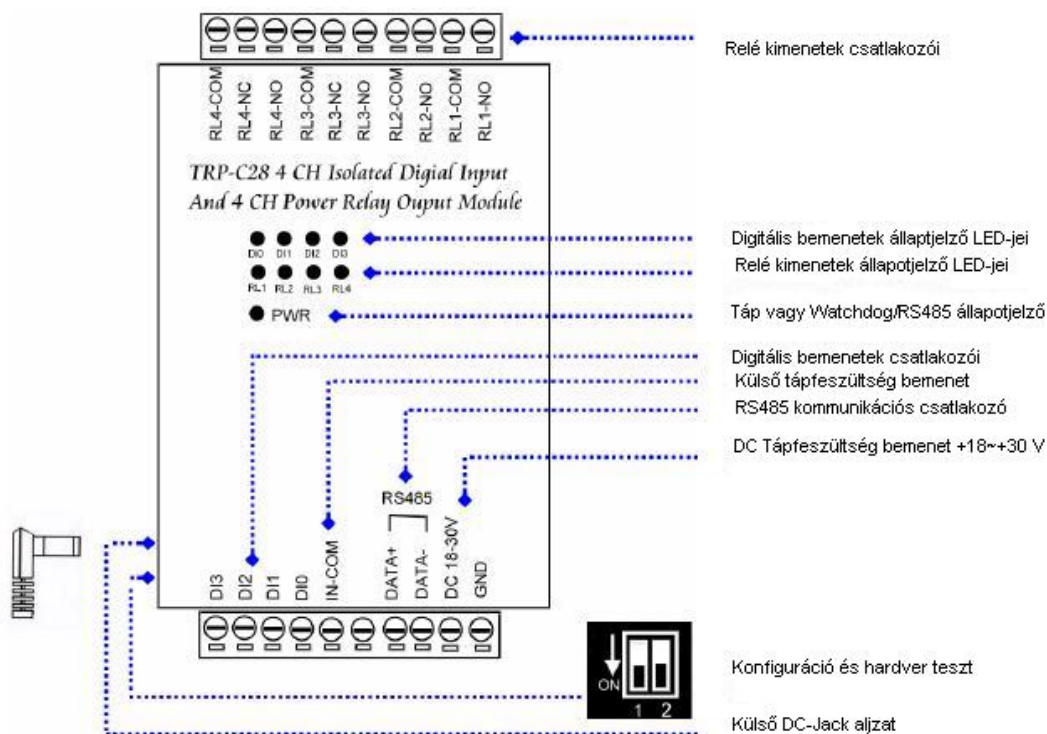


FIGYELMEZTETÉS: A külső DC jack csatlakozó dugasz, és a sorkapocs-csatlakozó ne legyen egyszerre bekötve!

5. Csatlakozók lábkiosztása

DI3	Digitális bemenet CH3	RL4-COM	Relé 4 - Közös
DI2	Digitális bemenet CH2	RL4-NC	Relé 4 - Zárás
DI1	Digitális bemenet CH1	RL4-NO	Relé 4 - Nyitás
DI0	Digitális bemenet CH0	RL3-COM	Relé 3 - Közös
IN-COM	Külső tápcsatlakozó a digitális bemeneteknek	RL3-NC	Relé 3 - Zárás
NC	Nincs bekötve	RL3-NO	Relé 3 - Nyitás
DATA+	RS-485 +	RL2-COM	Relé 2 - Közös
DATA-	RS-485 -	RL2-NO	Relé 2 - Nyitás
DC 18-30V	Tápfeszültség DC +18V-30V	RL1-COM	Relé 1 - Közös
GND	Tápfeszültség test	RL1-NO	Relé 1 - Nyitás

6. Funkciók



Tápcsatlakozó aljzat (5,5/2,1 mm)

7. Kapcsolódó termékek

RS-485 környezetben az **E1A1** és a **TRP konverter-család** alábbi tagjaival használható:

E1A1-485: RS-485/422 – Ethernet (TCP/IP, UDP/IP) konverter

TRP-C06: RS232-RS422/485 DC izolált konverter.

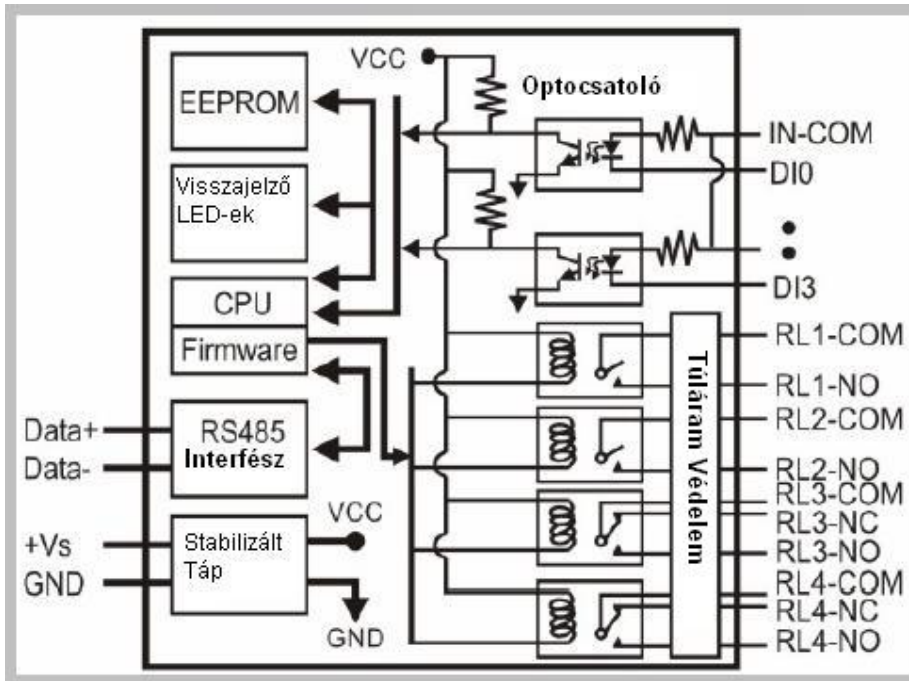
TRP-C07: RS422/485 DC izolált jelismétlő.

TRP-C08: USB-RS232/422/485 DC izolált konverter.

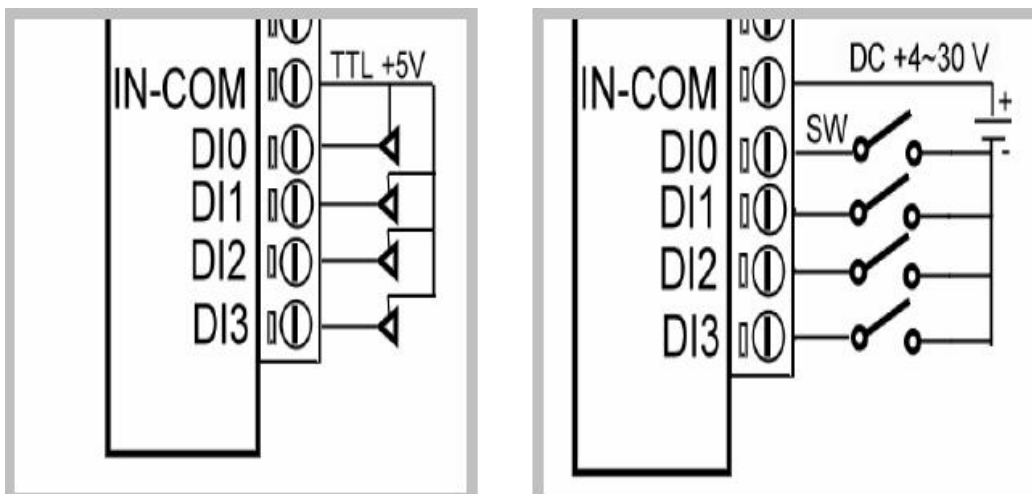
TRP-C39: Optikai (ST)- RS232/422/485-ra DC izolált konverter.

8. Ábrák

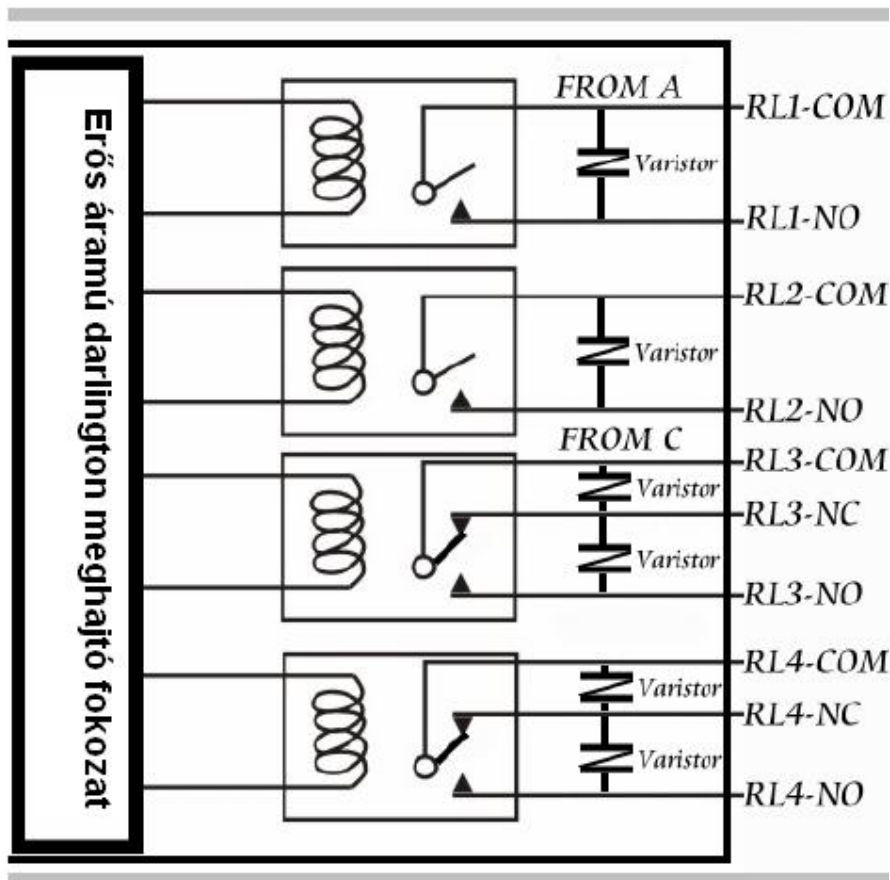
8.1. Blokkdiagram



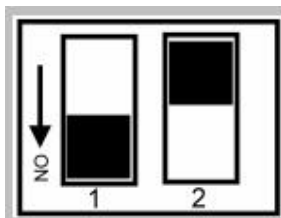
8.2. Digitális Bemenet Csatlakozói



8.3. Kimeneti Csatlakozók



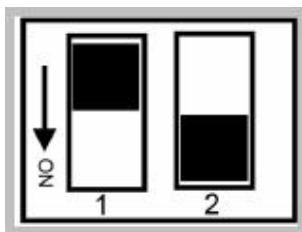
8.4. Rendszer konfiguráció (1-es kapcsoló)



1. A táp lekapcsolása után az 1-es kapcsolót "ON" állásba kell tenni.
2. A táp visszakapcsolása után a modul az alábbi konfigurációra áll vissza: ID=00, Baud Rate=9600, Ellenőrző-összeg: kikapcsolva.
3. Ekkor küldhető a konfigurációs parancs az eszköznek

4. A táp lekapcsolása után az 1-es kapcsolót "OFF" állapotba kell tenni.

8.5. Önteszt (2-es kapcsoló)



leállítani.

1. A táp lekapcsolása után a 2-es kapcsolót "ON" állásba kell tenni.
2. A táp visszakapcsolása után a modul megkezdi az öntesztet, a PWR és a digitális bemenetek állapotjelző LED-jei egymás után kigyúlnak, a relék aktiválódnak.
3. az öntesztet a táp lekapcsolásával lehet

9. Parancsok általános leírása

Alapbeállítások: ID Cím: 01, Baud Rate: 9600, DIO Mód Type 40, Ellenőrző-összeg: kikapcsolva.

Parancs formátuma: "Bevezető kód"+"ID Cím"+"Parancs"+"CHK"+(cr).

Válasz formátuma: "Bevezető kód"+"ID Cím"+"Adat"+"CHK"+(cr).

Az ellenőrző-összeg kiszámítása:

A parancs karaktersorozatának ASCII kódjait össze kell adni, kivéve a kocsit vissza (cr).

Majd a karaktersorozat összegét OFFH-val maszkolni kell.

Például:

Az elküldött parancs: "\$06M".

A karaktersorozat összege:

"\$"+"0"+"6"+"M"="24H"+"30H"+"4D"="A1H", így az ellenőrző-összeg (CHK)="A1". A válaszként érkezett karaktersorozat ellenőrző-összeggel: "A1".

10. Parancsok listája

Parancsok Listája	Funkció Leírása	Oldal
%IDNPPBDD(CHK)(cr)	A modul konfigurációjának beállítása	11.
#IDPPDD(CHK)(cr)	Adat a digitális kimenetre	12.
#IDN(CHK)(cr)	N Digitális bemenet számlálójának kiolvasása	13.
#IDCN(CHK)(cr)	N Digitális bemenet számlálójának nullázása	14.
#IDCW(CHK)(cr)	Az összes digitális bemenet számlálójának nullázása	14.
#IDCS(CHK)(cr)	Minden digitális bemeneten lévő számláló értékének mentése az EEPROM-ba	15.
\$IDLS(CHK)(cr)	A digitális bemenetre írt logikai értékek beolvasása	15.
\$IDC(CHK)(cr)	A digitális bemenetre írt logikai értékek törlése	16.
\$ID6(CHK)(cr)	Digitális ki/bemenet kiolvasása	16.
\$ID2(CHK)(cr)	Modul konfigurációjának kiolvasása	17.
\$IDRS(CHK)(cr)	Modul reset-elése	18.
\$IDM(CHK)(cr)	Modul nevének kiolvasása	18.
\$IDF(CHK)(cr)	Modul firmware verziójának kiolvasása	19.
\$ID5(CHK)(cr)	Reset állapot kiolvasása	19.
~IDONN(CHK)(cr)	Modul nevének megváltoztatása	20.
~IDLEDA(CHK)(cr)	Modul LED-jeinek működési módjának megváltoztatása	20.
~IDWENN(CHK)(cr)	Watch-dog engedélyezése és időtartamának beállítása	21.
~IDWD(CHK)(cr)	Watch-dog kikapcsolása	21.
~IDWR(CHK)(cr)	Watch-dog időtartamának kiolvasása	22.
~**(CHK)(cr)	Állapot lekérdezés	22.
~ID4V(CHK)(cr)	Bekapcsolás/Bizt. módbeli portállapot kiolvasása	23.
~ID5V(CHK)(cr)	Digitális kimenet aktuális értékének mentése, bekapcsolás és bizt. módra	24.
#**	Digitális bemenetek aktuális értékének mentése	24.
\$ID4	Szinkronizált adatok kiolvasása.	25.

Watch-dog: A watch-dog áramkört arra tervezték, hogy folyamatosan figyelje a modul kimeneteinek állapotát, és megelőzze a kommunikációs hibákat, valamint a rendszerleállásokat.

* A felhasználó az "ID5V" parancs kiadásával tudja a modul kimeneteinek állapotát menteni.

Bekapcsoláskori állapot: Digitális kimenetek állapota bekapcsoláskor.

Biztonsági mód: Digitális kimenet állapota engedélyezett watch-doggal.

10.1. A modul konfigurációjának beállítása

Az 1-es rendszer konfigurációs kapcsolót "ON" állásba kell tenni

Parancs	%IDNNPPBBDD(CHK)(cr)	
Szintaxis leírása	%	Bevezető kód
	ID	
	NN	
	PP	A digitális I/O modul típusát 40-nek definiálja
	BB	Új baud rate beállítása
	DD	Adat formátum
	CHK	Ellenőrző-összeg
	(cr)	Kocsi-vissza
Válasz	!ID(CHK)(cr)	Érvényes parancs
	?ID(CHK)(cr)	Érvénytelen parancs

10.2. Baud Rate (BB) beállítása

Szám kód	03	04	05	06	07	08	09	0A
Baud rate	1200	2400	4800	9600	19200	38400	57600	115200

10.3. Adat formátum beállítása (DD)

Bit	7	6	5	4	3	2	1	0
Funkció	Bemeneti számláló	Ellenőrzőösszeg	0	0	0	0	0	0
	0: Felfutó él	0: Letiltva						
	1: Lefutó él	1: Engedélyezve						

Pl.: A küldött parancs: "%0001400600"...A konfigurációs kapcsoló átállítása után az ID "00"ra áll vissza. Az új ID "01", I/O típusa "40", Baud Rate: 9600, Ellenőrzőösszeg beállítása "00", Válasz: "!01".

Pl.: Az elküldött parancs: %0003400540.... Az új ID="03", Baud Rate = "4800", Ellenőrzőösszeg = "Engedélyezve", Válasz: "!03".

*A TRP-C24 csomagban lévő CD-n rendelkezésre áll a konfigurációs szoftver valamint egy kereső alkalmazás, amelynek segítségével az on-line RS-485 modulok kereshetők.

10.4. Digitális Adat kimenet

Parancs	#IDPPFD(CHK)(cr)	
Szintaxis	# ID PP FD CHK (cr)	Bevezető kód Beállított modul cím 00-FF(HEX) Kimenet (relé) paramétere: 00,0A Több csatornás, 1L: 1 csatornás (L=0-3) F=0, D: Kiküldött adat a 0-F relé kimenetre Ellenőrzőösszeg
Válasz	>(CHK)(cr) !ID(CHK)(cr) ?ID (CHK)(cr)	Kocsivissza Érvényes Parancs Érvénytelen paraméter (*Hibás parancs paraméter!) Érvénytelen parancs

*Több Csatornás Mód (Bájtontkénti kimenet vezérlés)

Pl.: A kiküldött parancs: "#010A0F"... Adat="0F";DO0-DO03="1111", (RL1/RL2/RL3/RL4=ON).

Válasz:">"... Érvényes Parancs.

Válasz:">"...Érvényes Parancs

Pl.: A kiküldött parancs: "#010008"...Adat="08":DO0-DO3="0001",
(RL1/RL2/RL3:OFF,RL4:ON).
Válasz:">"...Érvényes Parancs.

Pl.: A kiküldött parancs: "#01000G"... Adat="0G"...Adat Hiba!.
Válasz:"!01"...Paraméter Hiba!

*Egycsatornás Mód(Bitenkénti kimenetvezérlés)

Pl.: A kiküldött parancs: "#011001"...Adat="01":DO0="1".
Válasz:">"...Érvényes Parancs.

A kiküldött parancs: "#011201"...Adat="01":DO2="1".
Válasz:">"...Érvényes Parancs.

A kiküldött parancs: "#011300"...Adat="00":DO3="0".
Válasz:">"...Érvényes Parancs.

10.5. N. Digitális bemenet számlálójának kiolvasása

Parancs	#IDN(CHK)(cr)	
Szintaxis	# ID	Bevezető kód Beállított modul cím 00-FF(HEX)
	N CHK (cr)	Digitális bemenet 0-3 Ellenőrzőösszeg Kocsivissza
Válasz	!IDCCCC(CHK)(cr) ?ID(CHK)(cr)	Érvényes parancs, CCCC 0-65535(DEC) Érvénytelen parancs

Pl.: A kiküldött parancs: "#012"...A modul második csatornájának számlálójának beolvasása.

Válasz:"!0100023"...A digitális bemenet 23-szor lett triggerelve.

Ha a számláló értéke nincs mentve az EEPROM-ba, a "#IDCS" a számláló aktuális értéke 0-ra áll vissza, a tápellátás hibája vagy a "\$IDRS" parancs kiadása esetén.

10.6. N. Digitális bemenet számlálójának nullázása

Parancs	#IDCN(CHK)(cr)	
Szintaxis	#	Bevezető kód
	ID	Beállított modul cím 00-FF(HEX)
	C	N-edik csatorna aktuális számláló értékének törlése
	N	N=0-3 *DI0-DI3 Digitális bemenet
	CHK	Ellenőrzőösszeg
	(cr)	Kocsivissza
Válasz	!ID(CHK)(cr)	Érvényes Parancs
	?ID(CHK)(cr)	Érvénytelen Parancs

Pl.: A kiküldött parancs: "#01C2"...DI2 számlálójának nullázása.

Válasz: "!01".

*Ha a számláló értéke már nullázva van a "#IDCS" parancs használatával újra kell menteni az új értéket az EEPROM-ba, különben táphiba vagy reset esetén a modul a régi értékkel tölti újra a számlálót.

10.7. Az összes digitális bemenet számlálójának nullázása

Parancs	#IDCW(CHK)(cr)	
Szintaxis	#	Bevezető kód
	ID	A beállított modul cím 00-FF(HEX)
	CW	Minden számláló nullázása
	CHK	Ellenőrzőösszeg
	(cr)	Kocsivissza
Válasz	!ID(CHK)(cr)	Érvényes Parancs
	?ID(CHK)(cr)	Érvénytelen Parancs

Pl.: A kiküldött parancs: "#01CW" DI0-DI3 bemeneteken lévő számláló nullázása.

Válasz: "!01".

*A "#IDCW" parancs kiadása után a számlálók aktuális értékét újra el kell menteni az EEPROM-ba különben a modul a régi értéket fogja visszatölteni a számlálóba táphiba vagy reset esetén.

10.8. Minden számláló aktuális értékének mentése az EEPROM-ba

Parancs	#IDCS(CHK)(cr)	
Szintaxis	# ID CS	Bevezető kód Beállított modul cím 00-FF(HEX) Minden bemeneten lévő számláló mentése EEPROM-ba.
	CHK (cr)	Ellenőrzőösszeg Kocsivissza
Válasz	!ID(CHK)(cr) ?ID(CHK)(cr)	Érvényes Parancs Érvénytelen Parancs

Pl.: A kiküldött parancs: "#01CS"...DI0-DI3 számlálók mentése az EEPROM-ba.

Válasz:"!01".

Esetleges táphiba vagy reset:

Küldött parancs:"#010"...DI0 számlálójának értékének kiolvasása.

Válasz:"!0100187"...A legutóbb mentett érték "187".

10.9. Bemenetre írt logikai értékek kiolvasása

Parancs	\$IDLS(CHK)(cr)	
Szintaxis	\$ ID L S	Bevezető kód Beállított modul cím 00-FF(HEX) Bemeneti latch kiolvasása S=0 Latch logikai 0 S=1 nincs használatban
	CHK (cr)	Ellenőrzőösszeg Kocsivissza
Válasz	!IDABCD(CHK)(cr) ?ID(CHK)(cr)	ACD: Nincs kihasználva B:DI0-DI3 bemeneti latch állapota Érvénytelen Parancs

Pl.: A küldött parancs:"\$01L0"... Digitális bemeneten lévő logikai 0 értékek olvasása.

Válasz:"!010200"

*Bemeneti latch: A felhasználó digitális jelet ad a modulnak egy gombon keresztül, és vissza akarja olvasni az értéket, ez az érték a felhasználó számára „elveszik”, a gombnyomás egy impulzus. Ha a felhasználó A és B időpontban a „\$ID6” parancssal olvassa ezt az állapotot, a válasz: nem

történt gombnyomás. A „\$IDLS” parancs használata megoldhatja ezt a problémát, a felhasználó ekkor ki tudja olvasni a gombok állapotát A és B időpontban.

10.10. Bemeneti latch törlése

Parancs	\$IDC(CHK)(cr)	
Szintaxis	\$	Bevezető kód
	ID	Beállított modul cím 00-FF(HEX)
	C	Bemeneti latch törlése
	CHK	Ellenőrzőösszeg
	(cr)	Kocsivissza
Válasz	!ID(CHK)(cr)	Érvényes Parancs
	?ID(CHK)(cr)	Érvénytelen Parancs

Pl.: A kiküldött parancs: "\$01C"... Bemeneti latch törlése.
Válasz: "!01"...Latch törölve.

10.11. Digitális kimenet/bemenet állapotának beolvasása

Parancs	\$ID6(CHK)(cr)	
Szintaxis	\$	Bevezető kód
	ID	Beállított modul cím 00-FF(HEX)
	6	Digitális kimenet/bemenet állapotának beolvasása
	CHK	Ellenőrzőösszeg
	(cr)	Kocsivissza
Válasz	!IDABCD(CHK)(cr)	A=0,B=RL1-RL4 állapota,C=0,D=DI0-DI3 állapota
	?ID(CHK)(cr)	Érvénytelen Parancs

Pl.: A kiküldött parancs:\$016... Digitális kimenet/bemenet állapotának beolvasása.
Válasz: "!01060C"..."6":Relé(RL1,RL4:Kikapcsolva,RL2,RL3:Bekapcsolva).
"C":DI0,DI1 logikai "0" állapotban.

10.12. Konfigurációjának kiolvasása

Parancs	\$ID2(CHK)(cr)	
Szintaxis	\$ ID	Bevezető kód Beállított modul cím 00-FF(HEX)
	2 CHK (cr)	Konfiguráció Kiolvasása Ellenőrzőösszeg Kocsivissza
Válasz	!IDPPBDD(CHK)(cr)	Érvényes Parancs PP: Digitális ki/bemenet: Type 40 BB: Baud Rate DD: Adatformátum (Ld. táblázat) Modul Típuszám: BIT 0-2: "000" TRP-C28 "001" TRP-C24 "010" TRP-C26
	?ID(CHK)(cr)	Érvénytelen Parancs

10.13. Adatformátum

Bit	7	6	5	4	3	2	1	0
Funkció	Bemeneti számláló: 0: felfutó él 1: Lefutó él	Ellenőrzőösszeg: 0: Letiltva 1: Engedélyezve	0	0	0	0	0	0

Pl.: A kiküldött parancs:\$012... Konfiguráció Kiolvasása.
Válasz:"!01400640"...DIO típus=40, Baud Rate=9600, adatformátum = 40
Bemeneti számláló? Felfutó él, Ellenőrzőösszeg = Engedélyezve,
Model=0...TRP-C28 (Ld. Táblázat).

10.14. A Modul reset-elése

Parancs	\$IDRS(CHK)(cr)	
Szintaxis	\$	Bevezető kód
	ID	Beállított modul cím 00-FF(HEX)
	RS	Modul konfigurációjának reset-elése
	CHK (cr)	Ellenőrzőösszeg Kocsivissza
Válasz	!ID(CHK)(cr)	Érvényes Parancs
	?ID(CHK)(cr)	Érvénytelen Parancs

Pl.: A kiküldött parancs: "\$01RS"...TRP-C28 reset.

Válasz: "!01"...reset megtörtént.

*A reset minden digitális kimenetet nulláz.

10.15. Modul nevének kiolvasása

Parancs	\$IDM(CHK)(cr)	
Szintaxis	\$	Bevezető kód
	ID	Beállított modul cím 00-FF(HEX)
	M	
	CHK (cr)	Ellenőrzőösszeg Kocsivissza
Válasz	!IDNNNNN(CHK)(cr)	NNNNN: Karakterek 1-6ig.
	?ID(CHK)(cr)	Érvényes Parancs

Pl.: A kiküldött parancs: "\$01M"... Modul nevének kiolvasása.

Válasz: "!01TRPC28"...A modul neve: "TRPC28".

10.16. A modul firmware verziójának kiolvasása

Parancs	\$IDF(CHK)(cr)	
Szintaxis	\$ ID F CHK (cr)	Bevezető kód Beállított modul cím 00-FF(HEX) A modul firmware verziójának kiolvasása Ellenőrzőösszeg Kocsivissza
Válasz	!IDMODMMYY(CHK)(cr) ?ID(CHK)(cr)	MOD: Modul típusa MM: Kiadás hónapja YY: Kiadás Éve Érvénytelen Parancs

Pl.: A kiküldött parancs: "\$01F"...TRP-C28 verziójának kiolvasása.
Válasz: "!01C280605"...A TRP-C28 verziójának dátuma: "06/2005".

10.17. A reset jelzőbit kiolvasása

Parancs	\$ID5(CHK)(cr)	
Szintaxis	\$ ID 5 CHK (cr)	Bevezető kód Beállított modul cím 00- FF(HEX) Reset jelzőbit kiolvasása Ellenőrzőösszeg Kocsivissza
Válasz	!IDS(CHK)(cr) ?ID(CHK)(cr)	S=1 reset történt S=0 nem történt reset Érvénytelen Parancs

Pl.: A kiküldött parancs: "\$015" A TRP-C28 reset állapotának kiolvasása.
Válasz: "!011"... A TRP-C28 reset-elve lett.
*Ha a modul rendszerleállást vagy rendellenes feszültségszinteket érzékel,
akkor újraindul, és 1-be állítja a reset jelzőbitet.

10.18. A modul nevének megváltoztatása

Parancs	~IDONN(CHK)(cr)	
Szintaxis	~	Bevezető kód
	ID	Beállított modul cím 00-FF(HEX)
	O	A modul nevének megváltoztatása
	NN	NN:TRP-C28 neve, Max. 6 karakter
	CHK (cr)	Ellenőrzőösszeg Kocsivissza
Válasz	!ID(CHK)(cr)	Érvényes Parancs
	?ID(CHK)(cr)	Érvénytelen Parancs

Pl.: A kiküldött parancs: "~01OTRYCOM"...A TRP-C28 neve "TRYCOM" lett.
 Válasz: "!01"...Érvényes Parancs.
 Utána a "\$01M" parancsot küldve...a TRP-C28 nevének kiolvasása.
 Válasz: "!01TRYCOM"...A TRP-C28 neve "TRYCOM".

10.19. A modulon lévő visszajelző LED-ek működési módjának beállítása

Parancs	~IDLEDA(CHK)(cr)	
Szintaxis	~	Bevezető kód
	ID	Beállított modul cím 00-FF(HEX)
	LED	A modulon lévő visszajelző LED-ek működési módjának beállítása
	A	A=0 Minden LED lekapcsolása mikor logikai 1 ON A=1 Minden LED felkapcsolása mikor logikai 1 OFF
	CHK (cr)	Ellenőrzőösszeg Kocsivissza
Válasz	!ID(CHK)(cr)	Érvényes Parancs
	?ID(CHK)(cr)	Érvénytelen Parancs

Pl.: A kiküldött parancs: "~01LED0"... Minden LED lekapcsolása mikor logikai 1.
 Válasz: "!01"...Érvényes Parancs.

10.20. Watch-dog engedélyezése és időtartamának beállítása

Parancs	~IDWENN(CHK)(cr)	
Szintaxis	~ ID WE NN CHK (cr)	Bevezető kód Beállított modul cím 00-FF(HEX) Watch-dog engedélyezése Watch-dog időtartamának beállítása (NN:00-FF) Lépték:0,1 sec, FF:Max. 25,5 sec. Ellenőrzőösszeg Kocsivissza
Válasz	!ID(CHK)(cr) ?ID(CHK)(cr)	Érvényes Parancs Érvénytelen Parancs

Pl.: A kiküldött parncs: " ~01WEFF" ...A watch-dog időtartamát 25,5 másodpercre állítja.

Válasz: "!01" ...Érvényes Parancs, 25,5 másodpercnél a watch-dog túlsordul és biztonsági (safe) módba lép a modul, ezt a PWR LED villogása jelzi. A túlsordulás előtt, ha a hoszt "~**" karaktersort küldi, törli a watch-dog számlálóját, ami ezután újra kezdi a számlálást.

*Amikor a modul safe módban van, minden digitális kimenetre vonatkozó parancs érvénytelen, a kiadásuk esetén a válasz "!IDWE" lesz. Ez jelzi, hogy a modul safe módban van, a kimenetek állapotai nem változtathatóak.

*A reset és táp hiba nem zavarja a watch-dog beállításait.

10.21. Watch-dog letiltása

Parancs	~IDWD(CHK)(cr)	
Szintaxis	~ ID WD CHK (cr)	Bevezető kód Beállított modul cím 00-FF(HEX) Watch-dog letiltása Ellenőrzőösszeg Kocsivissza
Válasz	!ID(CHK)(cr) ?ID(CHK)(cr)	Érvényes Parancs Érvénytelen Parancs

Pl.: A kiküldött parancs " ~01WD" ...A watch-dog letiltva.

Válasz: "!01" ...Érvényes Parancs, a visszajelző LED abbahagyja a villogást.

10.22. A watch-dog időtartamának kiolvasása.

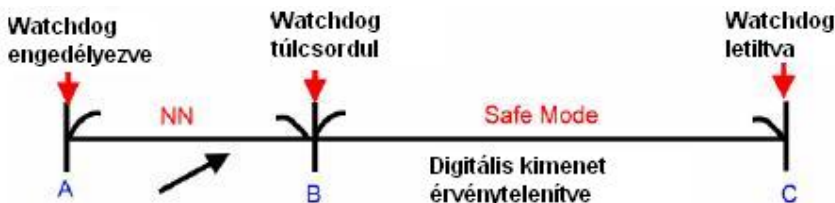
Parancs	~IDWR(CHK)(cr)	
Szintaxis	~ ID WR	Bevezető kód Beállított modul cím 00-FF(HEX) A watch-dog időtartamának kiolvasása
Válasz	CHK (cr) !IDWANN(CHK)(cr) !ID(CHK)(cr) ?ID(CHK)(cr)	Ellenőrzőösszeg Kocsivissza W: watchdog A=E: watchdog engedélyezve D: watchdog letiltva vagy safe mód NN: watchdog időtartama Érvénytelen Parancs

Pl.: A kiküldött parancs: "~01WR"... A watch-dog időtartamának kiolvasása.

Válasz: "!01WD0F"...Érvényes Parancs, a watch-dog időtartama "0F"...1,6 másodperc.

10.23. Eszköz állapotának lekérése

Parancs	~**(CHK)(cr)	
Szintaxis	~ ** CHK (cr)	Bevezető kód Host OK! Ellenőrzőösszeg Kocsivissza
Válasz	Nincs Válasz	



A watch-dog túlsordulása előtt kell a Host OK! Üzenetet elküldeni. NN: Watchdog időtartama.

*Ha a watch-dog engedélyezve van, a watch-dog túlcserélés előtt lett a "Host OK!" üzenet elküldve a watch-dog időzítője törlődik, és újra kezdi a számlálást. A PWR LED a watch-dog túlcserélését villogással jelzi.

10.24. Bekapcsolás illetve biztonsági mód állapotára eltárolt értékek kiolvasása

Parancs	~ID4V(CHK)(cr)	
Szintaxis	~	Bevezető kód
	ID	Beállított modul cím
		00-FF(HEX)
	4	Bekapcsolás illetve safe mód állapotára eltárolt értékek kiolvasása
	V	V=P: Bekapcsolás
		V=S: Safe mód
	CHK	Ellenőrzőösszeg
	(cr)	Kocsivissza
Válasz	!IDABCD(CHK)(cr)	A=0 B:DO0~DO3
		C=0 D:DI0~DI3
	?ID(CHK)(cr)	Érvénytelen Parancs

Pl.: A kiküldött parancs: "~014S"...Biztonsági módban aktuális digitális ki/bemenet állapotok kiolvasása.

Válasz: "!01080F"...Érvényes Parancs, Biztonsági módban érvényes digitális ki/bemeneti állapot "080F".

10.25. Digitális kimenet aktuális állapotának elmentése a bekapcsolás illetve biztonsági módra

Parancs	~ID5V(CHK)(cr)	
Szintaxis	~ ID 5 V CHK (cr)	Bevezető kód Beállított modul cím 00-FF(HEX) Digitális kimenet aktuális állapotának elmentése a bekapcsolás illetve safe módra V=P: Bekapcsolás V=S: Safe Mód Ellenőrzőösszeg Kocsivissza
Válasz	!ID(CHK)(cr) ?ID(CHK)(cr)	Érvényes Parancs Érvénytelen Parancs

Pl.: A kiküldött parancs: "#010A0F"...A relék állapota:

RL1~RL4=BE/BE/BE/BE

Válasz: "!01"...Érvényes Parancs.

Utána a kiküldött parancs: "~015P"... A relék bekapcsolás kori állapotának beállítása. Táphiba vagy reset után, a digitális kimenetek állapota a mostani értékre áll vissza.

10.26. Digitális bemenetek aktuális értékeinek mentése

Parancs	#**(CHK)(cr)	
Szintaxis	# ** CHK	Bevezető kód Beállított modul cím 00-FF(HEX) Ellenőrzőösszeg
Válasz	(cr) Nincs válasz	Kocsivissza

Pl.: a Kiküldött parancs: "#**"...Minden elérhető modul aktuális ki/bemeneti állapotainak mentése.

10.27. Szinkronizált adatok kiolvasása

Parancs	~ID4(CHK)(cr)	
Szintaxis	~ ID 4	Bevezető kód Beállított modul cím 00-FF(HEX) Szinkronizált adatok kiolvasása
Válasz	CHK (cr) !ABCDE00(CHK)(cr) ?ID	Ellenőrzőösszeg Kocsivissza Érvényes Parancs A=1:"#*" el lett küldve A=0:Olvasva lett a: BC: Digitális Kimenet állapota DE: Digitális Bemenet állapota A parancs kiadása előtt ne adjuk ki a "#*" parancsot

Pl.: A kiküldött parancs:"#*"...Minden elérhető modul aktuális
ki/bemeneti állapotának mentése.

Utána a kiküldött parancs:"\$014"... Szinkronizált adatok kiolvasása.

Válasz:"!1010E00"... "1": "#*" parancs lett kiküldve, az érvényes
ki/bemeneti állapot "010E".

* Szinkronizált adatok kiolvasása után az "A" értéke 1, újabb kiolvasás
után 0 lesz.